

SUN2000-(3-10)KTL-M1



Siguranță activă

Folosește IA pentru protecția activă împotriva arcurilor electrice



Randamente mai mari

Cu până la 30% mai multă energie cu optimizator ¹



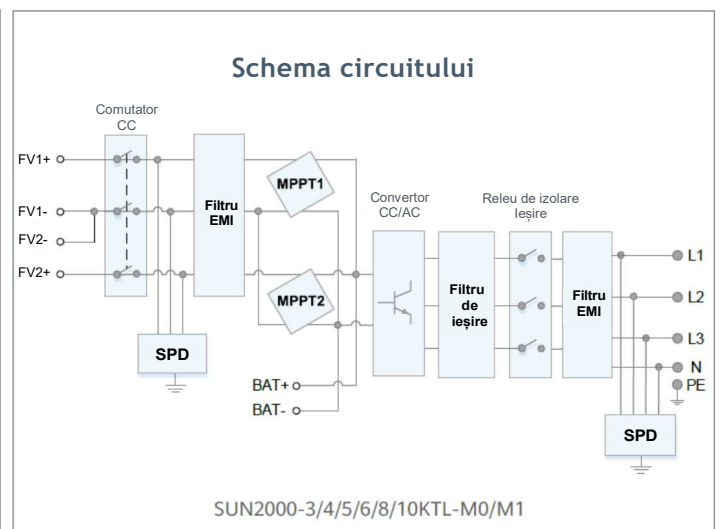
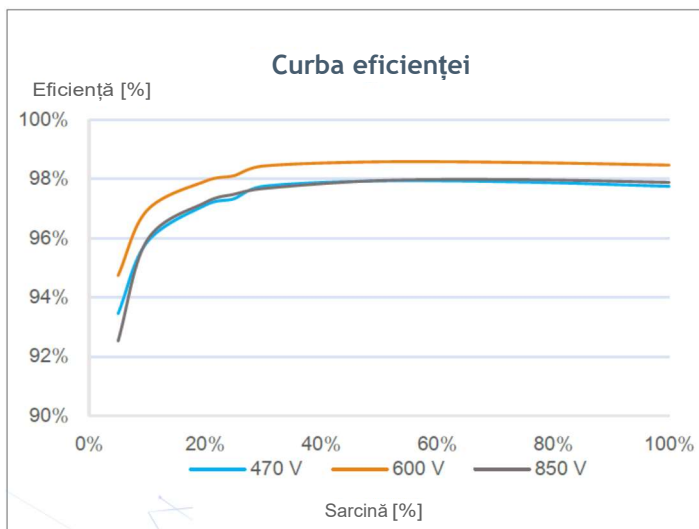
Baterie încărcată

Interfață baterie Plug & Play²



Comunicație flexibilă

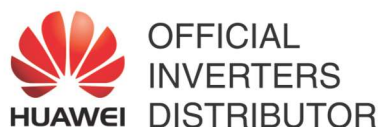
Comunicație WLAN, Fast Ethernet, 4G acceptată



¹ Se aplică numai centrului inteligent de energie SUN2000-3 / 4/5/6/8 / 10KTL-M1.
² SUN2000-3 / 4/5/6/8 / 10KTL-M0 va fi compatibil cu șirul inteligent HUAWEI ESS în T1, 2021

SOLAR.HUAWEI.COM/EU/

www.sk solar inverters.ro



Bd. Iuliu Maniu, Nr. 7, Corp F-A
Sector 6, București

contact@sk solar inverters.ro

Specificații tehnice

Specificații tehnice	SUN2000 -3KTL-M1	SUN2000 -4KTL-M1	SUN2000 -5KTL-M1	SUN2000 -6KTL-M1	SUN2000 -8KTL-M1	SUN2000 -10KTL-M1
Eficiență						
Eficiență maximă	98.2%	98.3%	98.4%	98.6%	98.6%	98.6%
Eficiență europeană ponderată	96.7%	97.1%	97.5%	97.7%	98.0%	98.1%
Intrare (FV)						
Putere FV recomandată maximă ¹	4,500 Wp	6,000 Wp	7,500 Wp	9,000 Wp	12,000 Wp	15,000 Wp
Tensiunea maximă de intrare ²	1,100 V					
Interval de tensiune de funcționare ³	140 V ~ 980 V					
Tensiunea de pornire	200 V					
Tensiunea nominală de intrare	600 V					
Curent maxim de intrare per MPPT	11 A					
Curent maxim de scurtcircuit	15 A					
Numărul de dispozitive de urmărire MPP	2					
Numărul maxim de intrări per dispozitiv de urmărire MPP	1					
Intrare (Baterie CC)						
Baterie compatibilă	HUAWEI Smart String ESS 5kWh – 30kWh					
Interval de tensiune de funcționare	600 V ~ 980 V					
Curent maxim de funcționare	16 A					
Putere maximă de încărcare	10,000 W					
Putere maximă de descărcare	3,300 W	4,400 W	5,500 W	6,600 W	8,800 W	10,000 W
Ieșire (În rețea)						
Conexiune la rețea	Trifazată					
Putere nominală de ieșire	3,000 W	4,000 W	5,000 W	6,000 W	8,000 W	10,000 W
Putere aparentă maximă	3,300 VA	4,400 VA	5,500 VA	6,600 VA	8,800 VA	11,000 VA ⁴
Tensiune nominală de ieșire	220 Vca / 380 Vca, 230 Vca / 400 Vca, 3W / N+PE					
Frecvența nominală a rețelei CA	50 Hz / 60 Hz					
Curent maxim de ieșire	5.1 A	6.8 A	8.5 A	10.1 A	13.5 A	16.9 A
Factor de putere reglabil	0.8 defazaj înainte ... 0.8 defazaj înapoi					
Distorsiunea armonică totală maximă	≤ 3 %					
Ieșire (în afara rețelei)						
Cutie de rezervă	Cutie Backup – B1					
Putere aparentă maximă	3,000 VA	3,300 VA	3,300 VA	3,300 VA	3,300 VA	3,300 VA
Tensiune nominală de ieșire	220 V / 230 V					
Curent maxim de ieșire	13.6 A	15 A	15 A	15 A	15 A	15 A
Intervalul factorilor de putere	0.8 defazaj înainte ... 0.8 defazaj înapoi					
Protecție și caracteristici						
Dispozitiv de deconectare pe partea de intrare	Da					
Protecție anti-insularizare	Da					
Protecție polaritate inversă CC	Da					
Monitorizare izolație	Da					
Protecție la supratensiune CC	Da, compatibil cu clasa de protecție TIP II conform EN / IEC 61643-11					
Protecție la supratensiune CA	Da, compatibil cu clasa de protecție TIP II conform EN / IEC 61643-11					
Monitorizare curent rezidual	Da					
Protecție împotriva supracurenților CA	Da					
Protecție la scurtcircuit CA	Da					
Protecție la supratensiune CA	Da					
Protecție împotriva arcului electric	Da					
Controlul receptorului de variație de curent	Da					
Recuperare PID integrată ⁵	Da					
Încărcare inversă a bateriei din rețea	Da					
Date generale						
Interval temperatură de funcționare	-25 ~ + 60 °C (-13 °F ~ 140 °F)					
Umiditate relativă de funcționare	0 %RH ~ 100 %RH					
Altitudine de funcționare	0 ~ 4,000 m (13,123 ft.) (pierdere peste 2000 m)					
Răcire	Convecție naturală					
Afișaj	Indicatori LED; Aplicație WLAN + FusionSolar integrată					
Comunicație	RS485; WLAN/Ethernet prin Dongle inteligent-WLAN-FE; 4G / 3G / 2G prin Dongle inteligent-4G (Optional)					
Greutate (incl. suport de montare)	17 kg (37.5 lb)					
Dimensiune (incl. suport de montare)	525 x 470 x 146.5 mm (20.7 x 18.5 x 5.8 inch)					
Grad de protecție	IP65					
Consum de energie pe timp de noapte	< 5.5 W ⁶					
Compatibilitatea optimizatorului						
Optimizator compatibil CC MBUS	SUN2000-450W-P					
Conformitate standard (mai multe disponibile la cerere)						
Certificat	EN/IEC 62109-1, EN/IEC 62109-2, IEC 62116					
Standarde de conectare la rețea	G98, G99, EN 50438, CEI 0-21, VDE-AR-N-4105, AS 4777, C10/11, ABNT, UTE C15-712, RD 1699, TOR D4, NRS 097-2-1, IEC61727, IEC62116, DEWA					

¹ Puterea FV maximă de intrare a invertorului este de 20.000 Wp atunci când șirurile lungi sunt proiectate și conectate integral cu optimizatoarele de putere SUN2000-450W-P.

² Tensiunea maximă de intrare este limita superioară a tensiunii CC. Orice tensiune CC de intrare mai mare ar putea deteriora invertorul.

³ Orice tensiune de intrare CC care depășește intervalul de tensiune de funcționare poate duce la o funcționare necorespunzătoare a invertorului. * 4 C10 / 11: 10.000 VA

⁵ SUN2000-3 ~ 10KTL-M1 crește potențialul între FV și sol peste zero prin funcția de recuperare PID integrată pentru a reface deteriorarea modului din PID. Tipurile de module acceptate includ: tip P (mono, poli).

⁶ <10 W când funcția de recuperare PID este activată.